

**998 0259** PIECE A MAIN N°4000

**999 1446** PIECE A MAIN N°4045

**999 1411** PIECE A MAIN 4000 OU 4045 : PINCE N°8450 A 3,00

**999 1413** PIECE A MAIN 4000 OU 4045 : PINCE N°8450 A 2.00

**999 1416** PIECE A MAIN 4000 OU 4045 : PINCE N°8450 A 1,00

**999 1418** PIECE A MAIN 4000 OU 4045 : PINCE N°8450 A 3,20

**999 1424** PIECE A MAIN 4000 OU 4045 : PINCE N°8450 A 1,50

**999 1426** PIECE A MAIN 4000 OU 4045 : PINCE N°8450 A 0

**999 1427** PIECE A MAIN 4000 OU 4045 : PINCE N°8418 A 2,35

**999 2901** PIECE A MAIN 4000 OU 4045 : ROULEMENT N°4021

**999 1425** PIECE A MAIN 4000 OU 4045 : ROULEMENT ARRIERE N°4808

**999 1442** PIECE A MAIN 4000 OU 4045 : CONE SERRAGE N. 8372

**999 1010** PIECE A MAIN 4000 OU 4045 : GOUPILLE N°8374

**999 3065** PIECE A MAIN 4000 OU 4045 : DOUILLE DE SLIP N°8395

**999 2828** PIECE A MAIN 4000 OU4045 : AXE N°8396 SPE

**999 3244** PIECE A MAIN 4000 OU 4045 : CHIEN 8403 (LA PAIRE)

**999 1405** PIECE A MAIN 4000 OU 4045 : ROULEMENT AV. N°8407

**999 1438** PIECE A MAIN 4000 OU 4045 : EMBOUT CONE N°8419

**999 3242** PIECE A MAIN 4000 OU 4045 : GOUPILLE N°8422

**999 3243** PIECE A MAIN 4000 OU 4045 : CLE DE SERRAGE N°8423

**999 3225** PIECE A MAIN 4000 OU 4045 : EMBOUT N°8426

**999 1439** PIECE A MAIN 4000 OU 4045 : CAPUCHON PROTECTEUR N°8432

**999 2210** PIECE A MAIN 4000 OU 4045 : CLE ENTRAINEUR N°8438

**999 1433** PIECE A MAIN 4000 OU 4045 : CLE DE PINCE N°8439

**999 3064** PIECE A MAIN 4000 OU 4045 : ENTRAINEUR N°8495

**999 1551** PIECE A MAIN 4000 OU 4045 : GOUPILLE ELASTIQUE N°8497

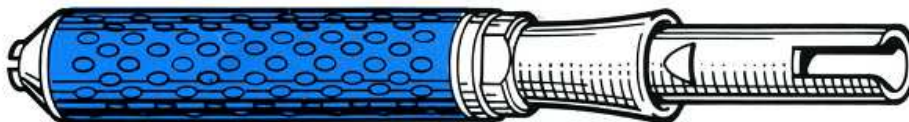
**999 1867** PIECE A MAIN 4000 OU 4045 : GOUGE N°8730 DIA 2,35

## PIÈCE A MAIN AUTOMATIQUE N° 4000

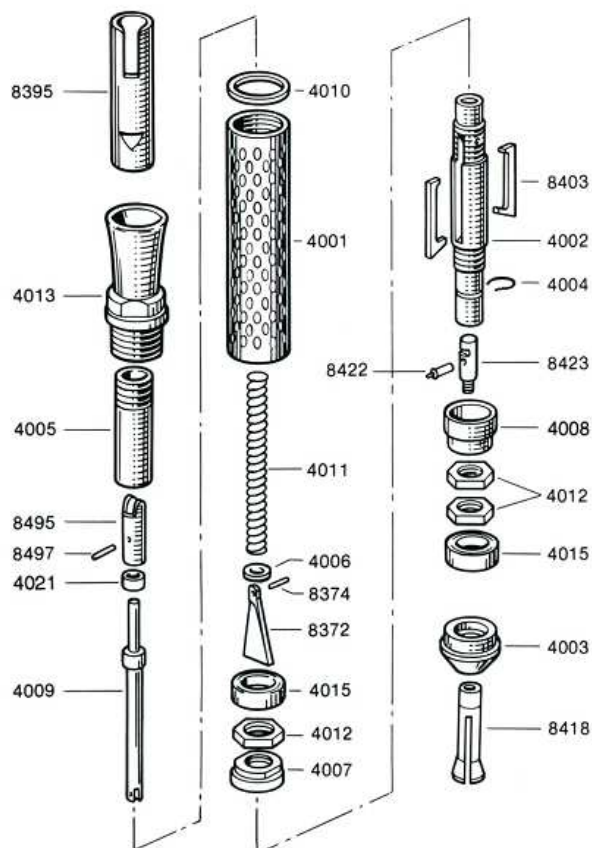
**Vitesse 25.000 t/m.**

Desserrage pouvant s'effectuer sans attendre l'arrêt complet.  
Pincés complémentaires de diamètre 0-1-1, 5-1, 6-2-3 et 3,2 n° 8450, montées en usine.

Sauf spécification à la commande livrée avec une pince n° 8418 dia. 2,35.



Longueur : 137 mm. diamètre :19 mm - Poids : 130 gr.



**Pièces détachées :**

4001 Manche	4021 Roulement
4002 Douille porte-pince	8372 Cône de serrage
4003 Embout	8374 Goupille
4004 Circlips	8395 Douille de slip
4005 Douille coulissante	8403 Chiens (la paire)
4006 Rondelle	8418 Pince
4007 Ecrou protecteur	8422 Goupille
4008 Manchon	8423 Clé de serrage
4009 Axe	8438 Clé entraîneur
4010 Rondelle	8439 Clé de pince
4011 Ressort	8495 Entraîneur
4012 Ecrous (3)	8497 Goupille
4013 Raccord	8730 Gouge
4015 Roulements (2)	

**IMPORTANT**

Si pour une raison quelconque, l'appareil ne donnait pas satisfaction ne pas vouloir le démonter mais le retourner à l'usine.

Pour une bonne concentricité de la pince, ne jamais laisser la pièce à main sans mandrin même à l'arrêt.

Pas d'entretien, roulements graissés à vie.

Branchement à slip standard.

La pièce à main peut s'équiper d'un accouplement type USA ou type INTRA.

Pour commander faire précéder la référence des lettres US pour USA et IN pour INTRA.

Exemple de commande : US 4000.

